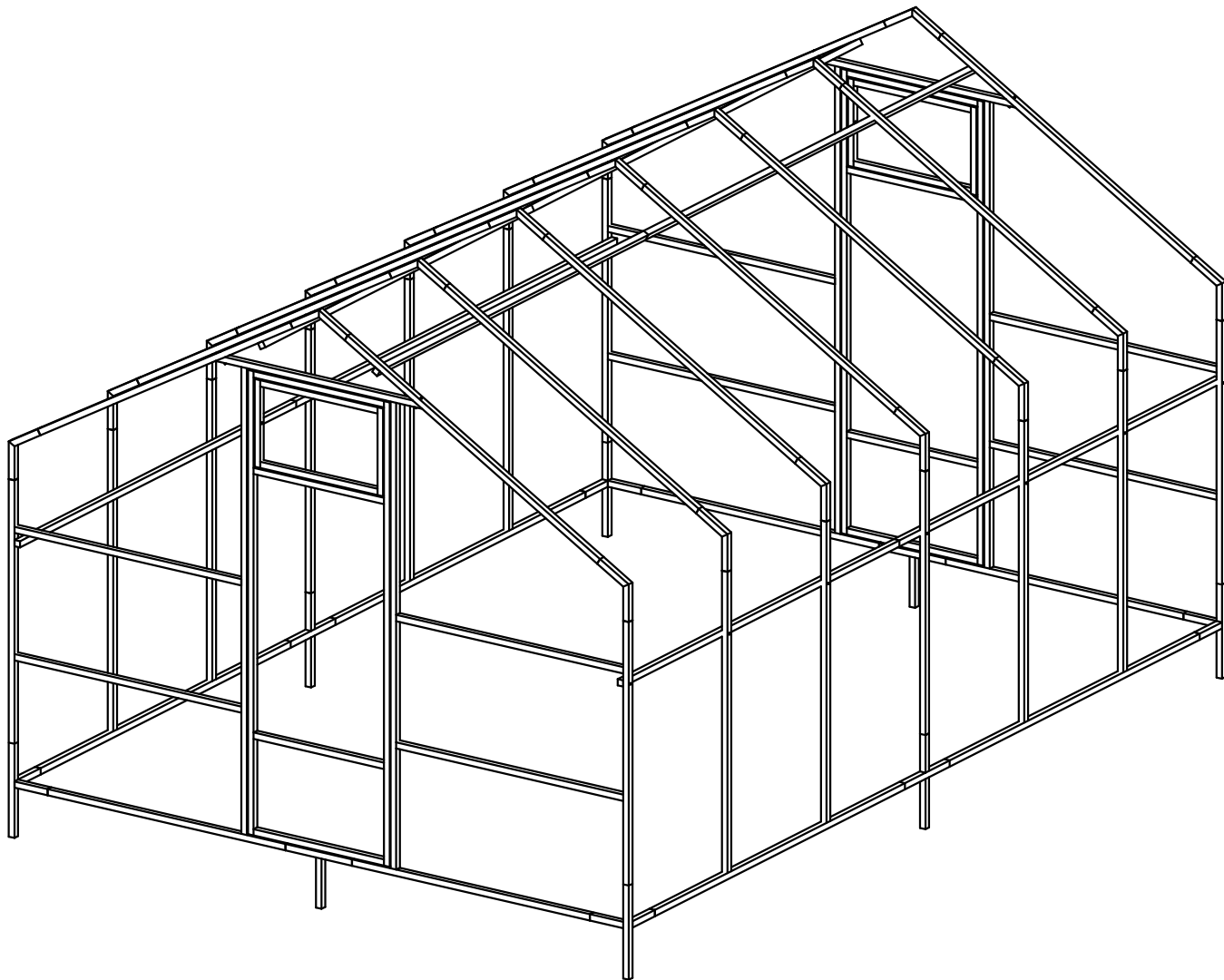


*Паспорт на изделие
двускатной теплицы "Домик" 2800х4000*



Адрес:

г. Уфа, ул. Трамвайная, 2/4, офис 3

+7 (347) 279-85-96

+7 (347) 279-85-97

+7 (347) 279-85-98

 **СТАН**

ИНСТРУКЦИЯ ПО СБОРКЕ ТЕПЛИЦЫ

Благодарим Вас за покупку нашего изделия и поздравляем с приобретением оцинкованной профильной теплицы, которая отличается высоким технологическим качеством комплектующих материалов. Современный метод изготовления гарантирует простоту сборки конструкции и стойкость к механическим воздействиям в течении всего срока эксплуатации при условии соблюдения по сборке и установки. Желаем Вам хороших урожаев и надеемся, что наша продукция полностью удовлетворит Ваши ожидания и будет радовать Вас многие годы.

Содержание:

- 1. Основные технические данные.*
- 2. Базовая комплектация теплицы.*
- 3. Общие указания по сборке.*
- 4. Сборка теплицы.*
- 5. Требования по условию эксплуатации.*
- 6. Гарантийные обязательства.*
- 7. Гарантийный талон.*

ОСНОВНЫЕ ТЕХНИЧЕСКИЕ ДАННЫЕ

Профильная теплица «Домик» с габаритами 2,8*4м.

поликарбонатом и создания микроклимата, благоприятного для выращивания садово-огородных культур, на дачных и приусадебных участках в весенне-летне-осенний период. Для эксплуатации теплицы в зимний период необходимо постоянно поддерживать положительную температуру внутри и не допускать большой заснеженности и наледи. Каркас теплицы изготовлен из оцинкованной квадратной профтрубы 25*25 и собираются при помощи вставок 22*22, болтов М6*60мм, саморезами, крепежными уголками и гайками.

Покрытие теплицы (поликарбонат 6х2.1м-3шт.)

и крепеж к нему приобретается отдельно.

Саморезы кровельные Standers оцинкованные 5.5х19 мм - 220шт.

Внимание: Завод-изготовитель оставляет за собой право вносить изменения в конструкцию теплицы без уведомления потребителя. Для длительного срока эксплуатации изделия, необходимо производить протяжку болтового соединения.

Внимание: При затяжке не допускайте прокручивание самореза и срыва шляпки или резьбы. Рассверливать соединительные отверстия несущей конструкции и места крепления сверлом большего диаметра запрещается.

Для сборки теплицы Вам понадобится:

ключ на 10мм,

аккумуляторный шуруповерт или дрель,

фигурная отвертка,

рулетка 3м,

маркер,

стремянка,

лопата штыковая.

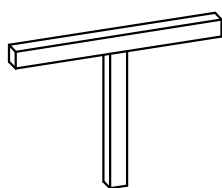
Комплект фурнитуры.	Ед. изм.	Расчетное количество
Винт М6х60	шт	28
Гайка М6	шт	32
Винт М6х70	шт	4
Вставыш прямой L=200мм (труба 22х22)	шт	68
Саморезы металл-металл сверло 4.2х16 мм	шт	368
Уголок крепежный 40х20х40 мм	шт	32
Шайба d=6мм	шт	36
Ручка-скоба, сталь	шт	4
Петля карточная, сталь	шт	4
Завертка форточная, сталь	шт	4
Пластина крепежная 60х18х2 мм	шт	10
Крюк накладной, сталь	шт	4

Спецификация на панели и профили

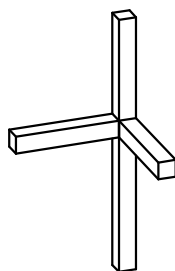
Изделие Теплица 2-х скатная 2800х4000

Поз.	Наименование	Материал	Кол-во	Заготовка	
				Длина[L]	Ширина[W]
1	ребро двери большое	Труба 25х25	4	1850	25
2	усилитель двери	Труба 25х25	8	590	25
3	рамка окна малая	Труба 25х25	4	350	25
4	рамка окна большая	Труба 25х25	4	530	25
5	царга	Труба 25х25	2	934	25
6	дверная рамка	Труба 25х25	4	1860	25
7	усилитель фронтальный	Труба 25х25	8	1025	25
8	цоколь фронтальный	Труба 25х25	4	1075	25
9	опора малая	Труба 25х25	6	1050	25
10	скат крыши фронтальный	Труба 25х25	4	1316,5	25
11	цоколь боковой	Труба 25х25	4	1675	25
12	Соединитель Х-образный	Труба 25х25	2	658 (300)	25 (375)
13	усилитель боковой большой	Труба 25х25	4	2150	25
14	усилитель боковой малый	Труба 25х25	4	1850	25
15	опора	Труба 25х25	8	1200	25
16	скат крыши	Труба 25х25	10	1316,5	25
17	Конек	Конек 0,5мм	6	2050	100
18	соединитель	Труба 25х25	21	304 (259,8)	25 (96,6)
19	соединитель Т-образный	Труба 25х25	2	504 (300)	25 (225)
20	соединитель опорный	Труба 25х25	4	683 (375)	25 (175)

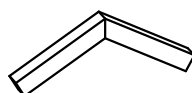
Дверь и оконная рамка поставляются в сборе.
Виды соединителей:



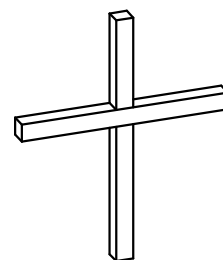
Соединитель Т-образный



Соединитель опорный

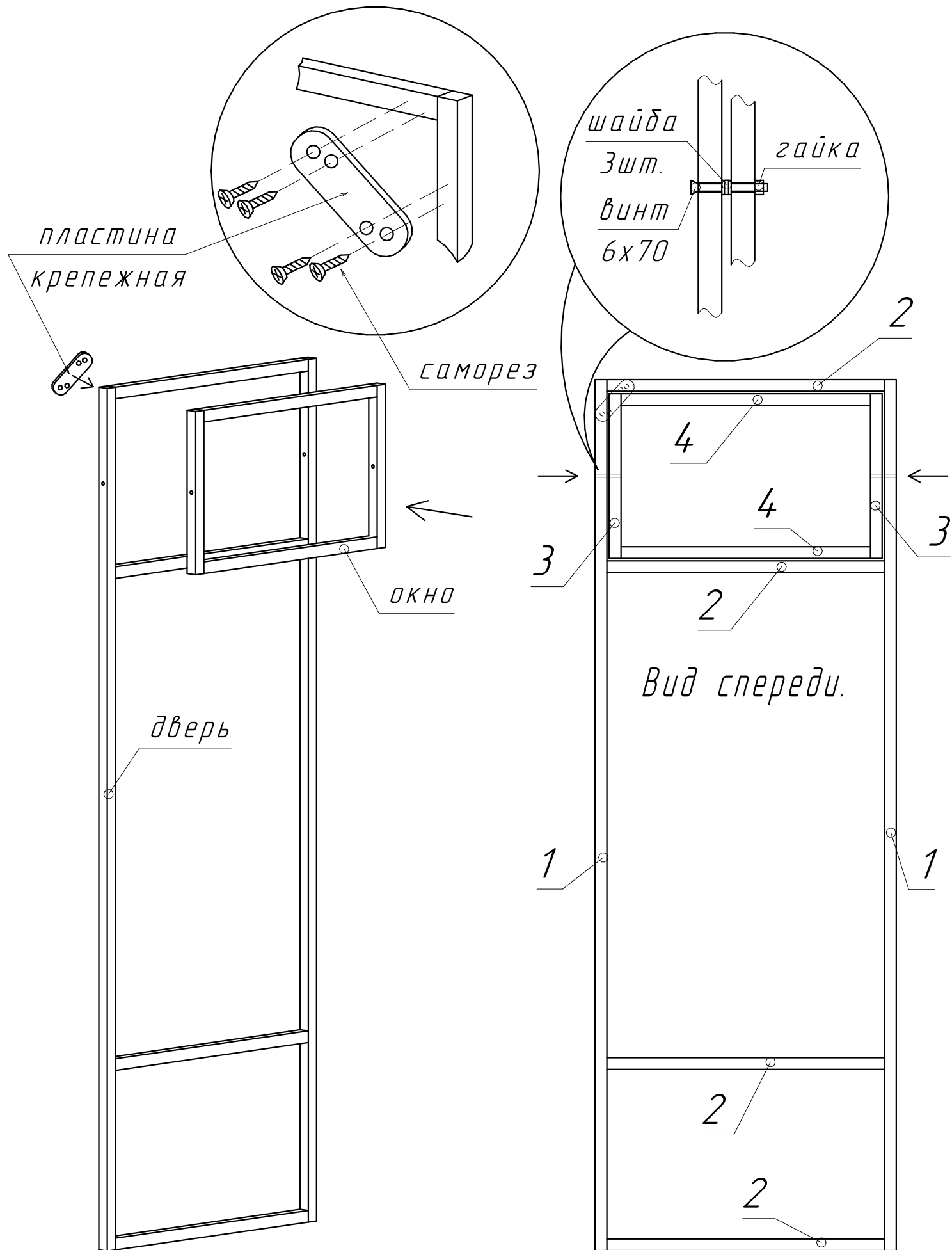


Соединитель



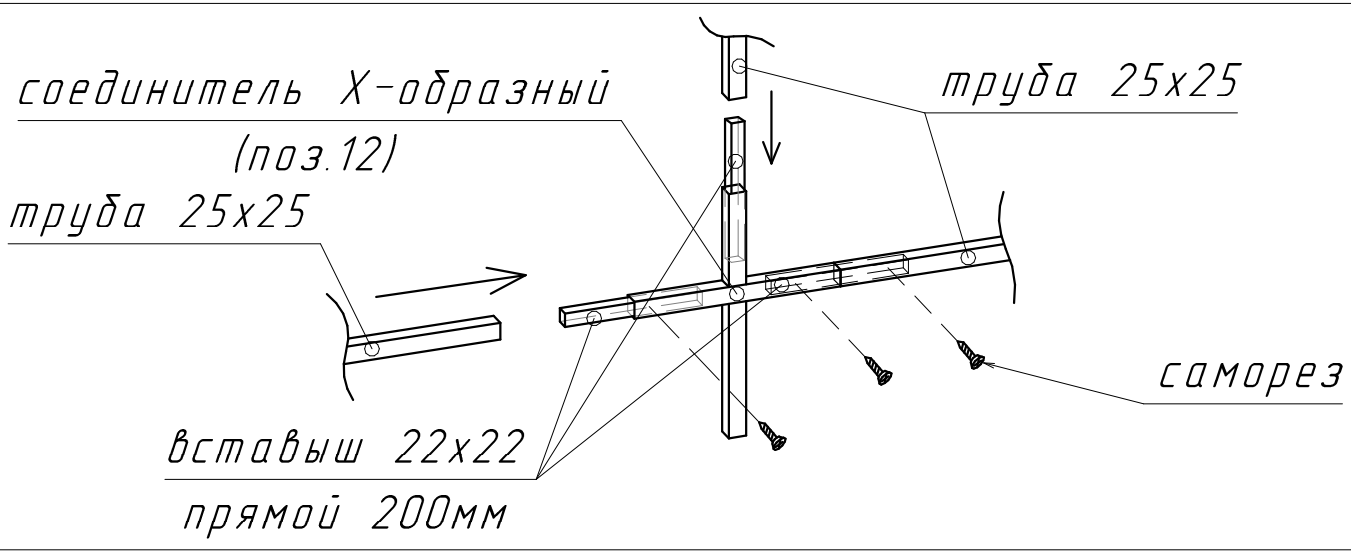
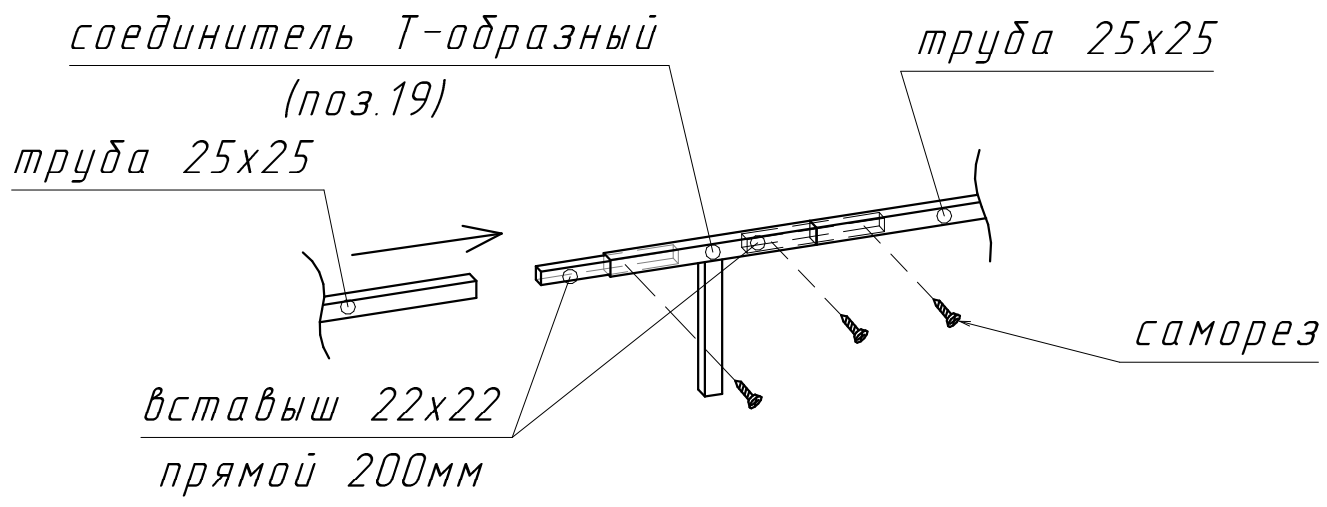
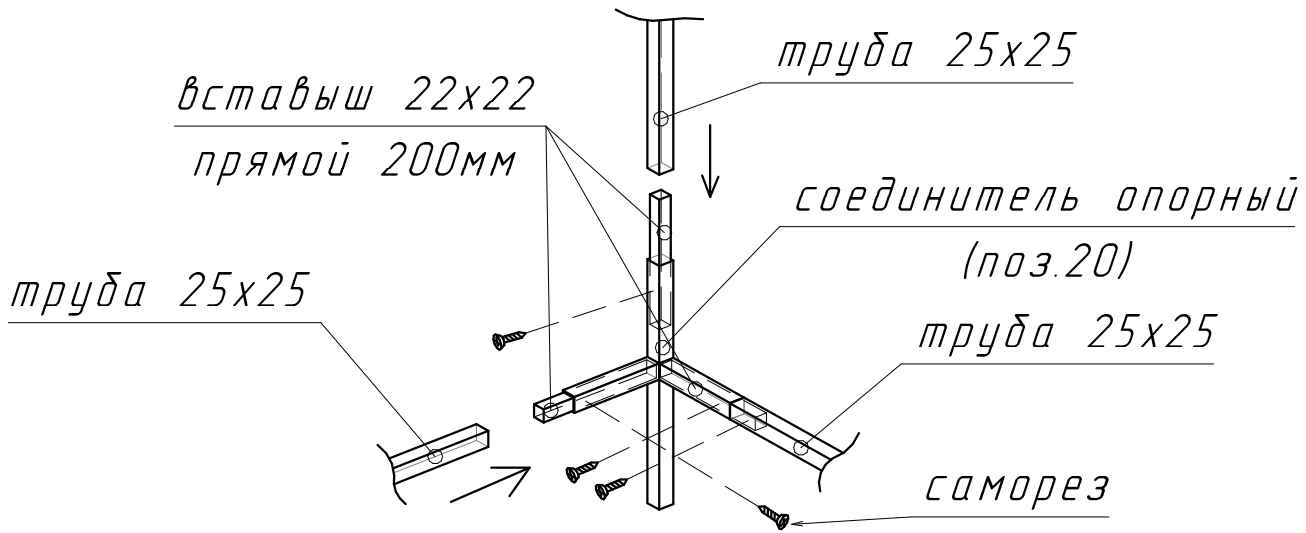
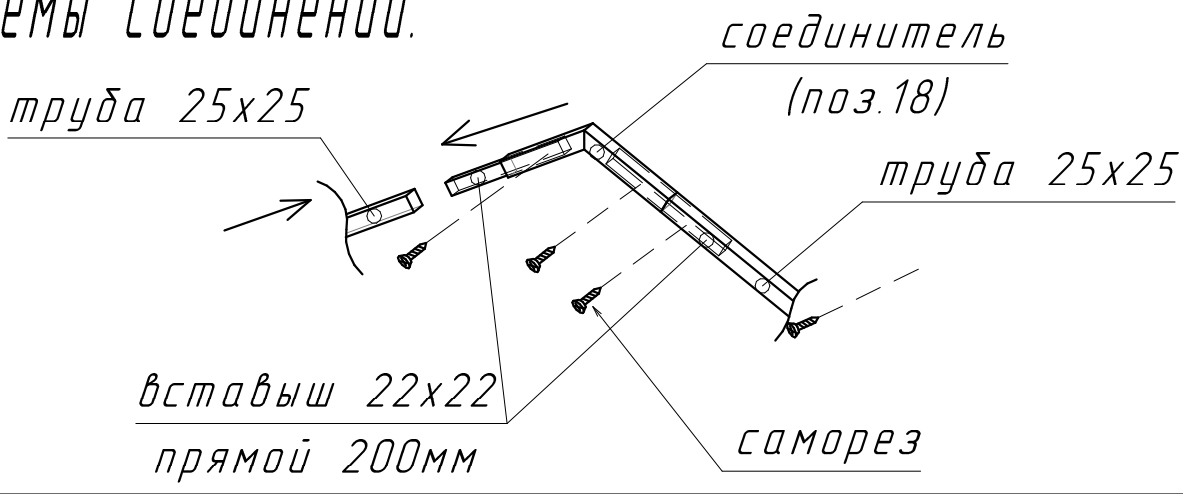
Соединитель Х-образный

Установка окна в дверь.

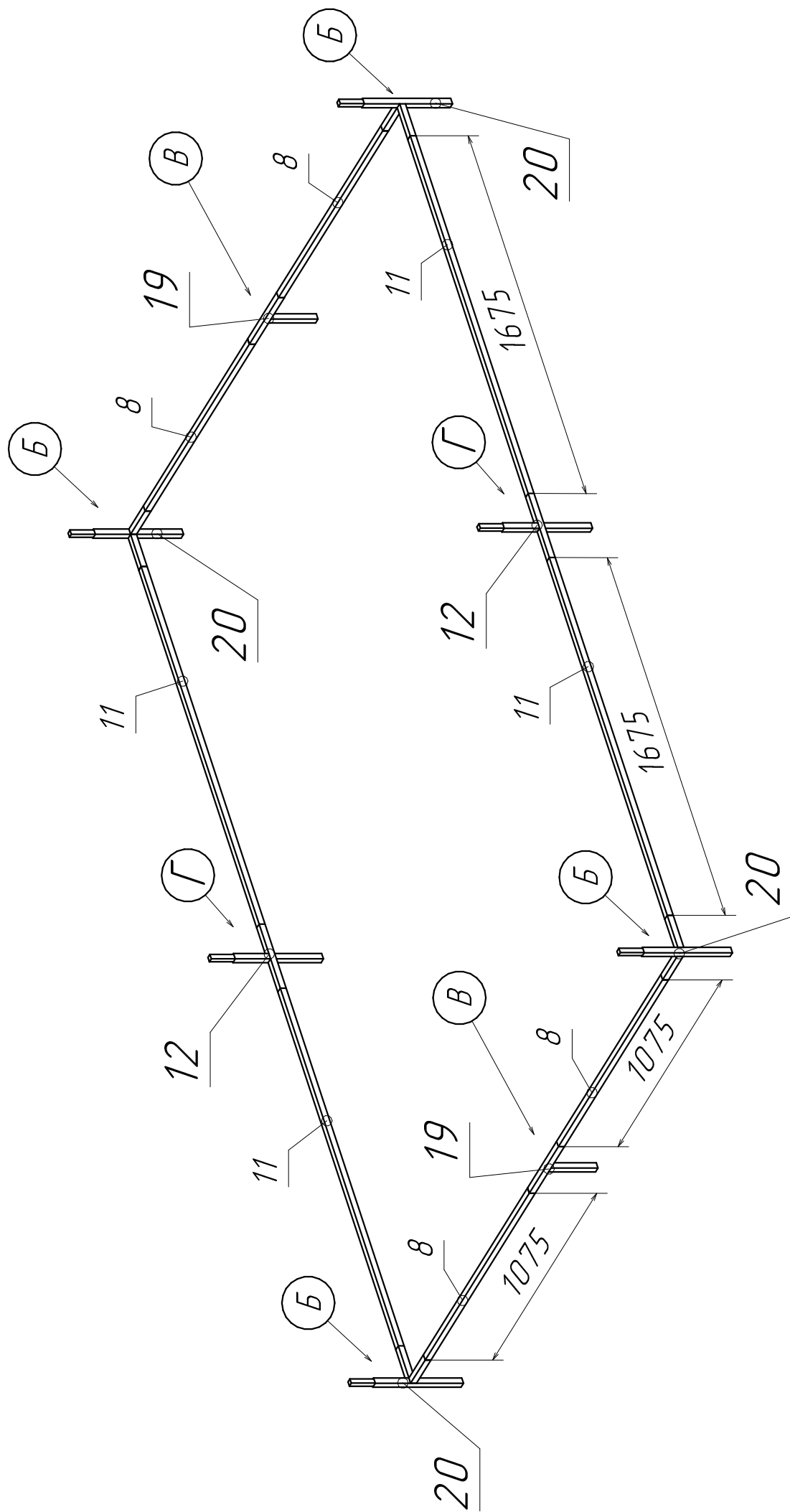


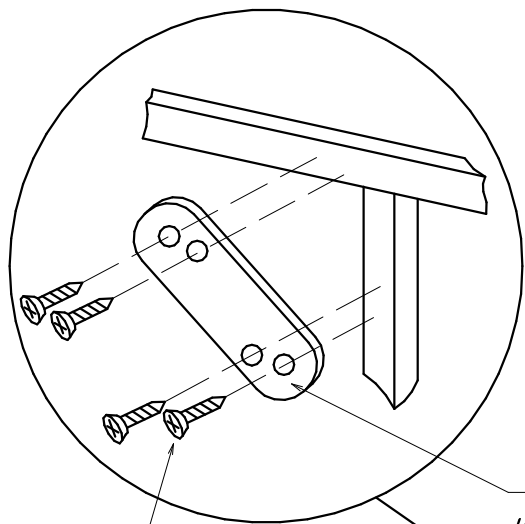
Закрепить на двери и окна фурнитуру: (петли и заветка форточная) после обшивки поликарбонатом.

Схемы соединений:



Собрать основу теплицы используя соединители и вставки. Закрепить саморезами.



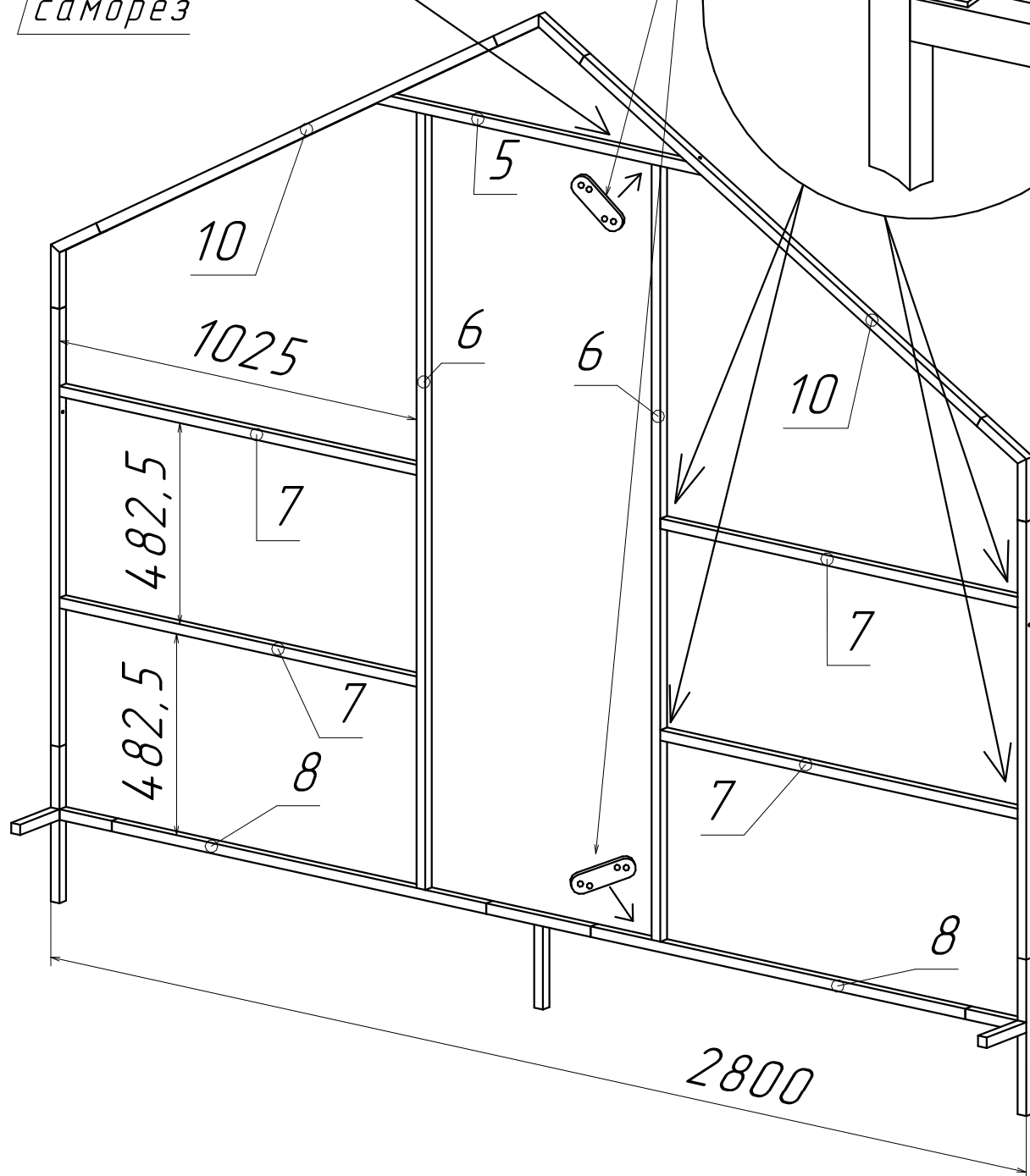
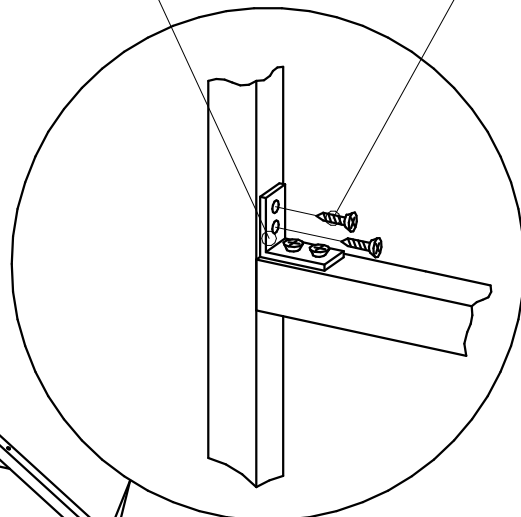


уголок
крепежный

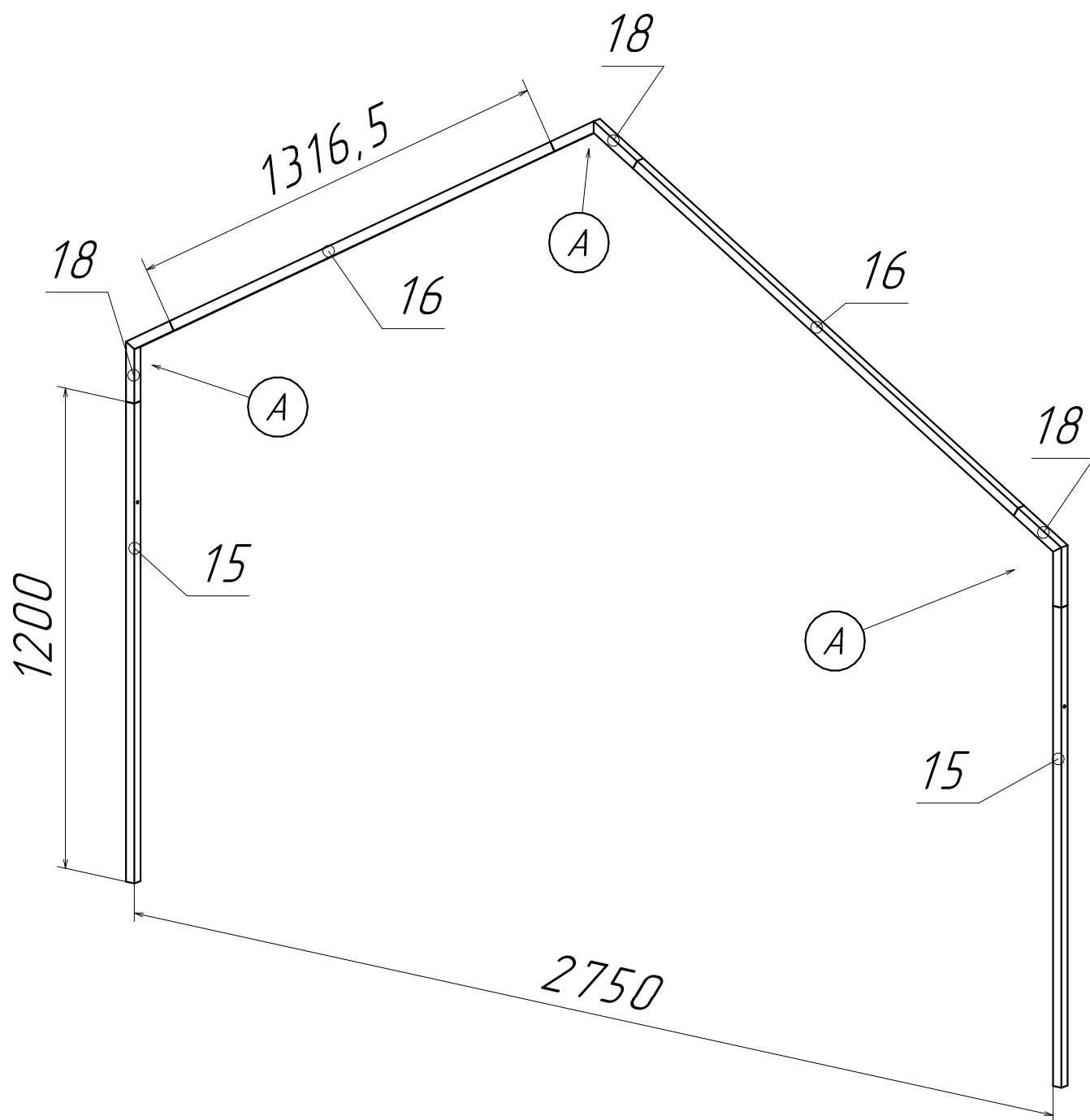
саморез

пластина
крепежная 2шт.

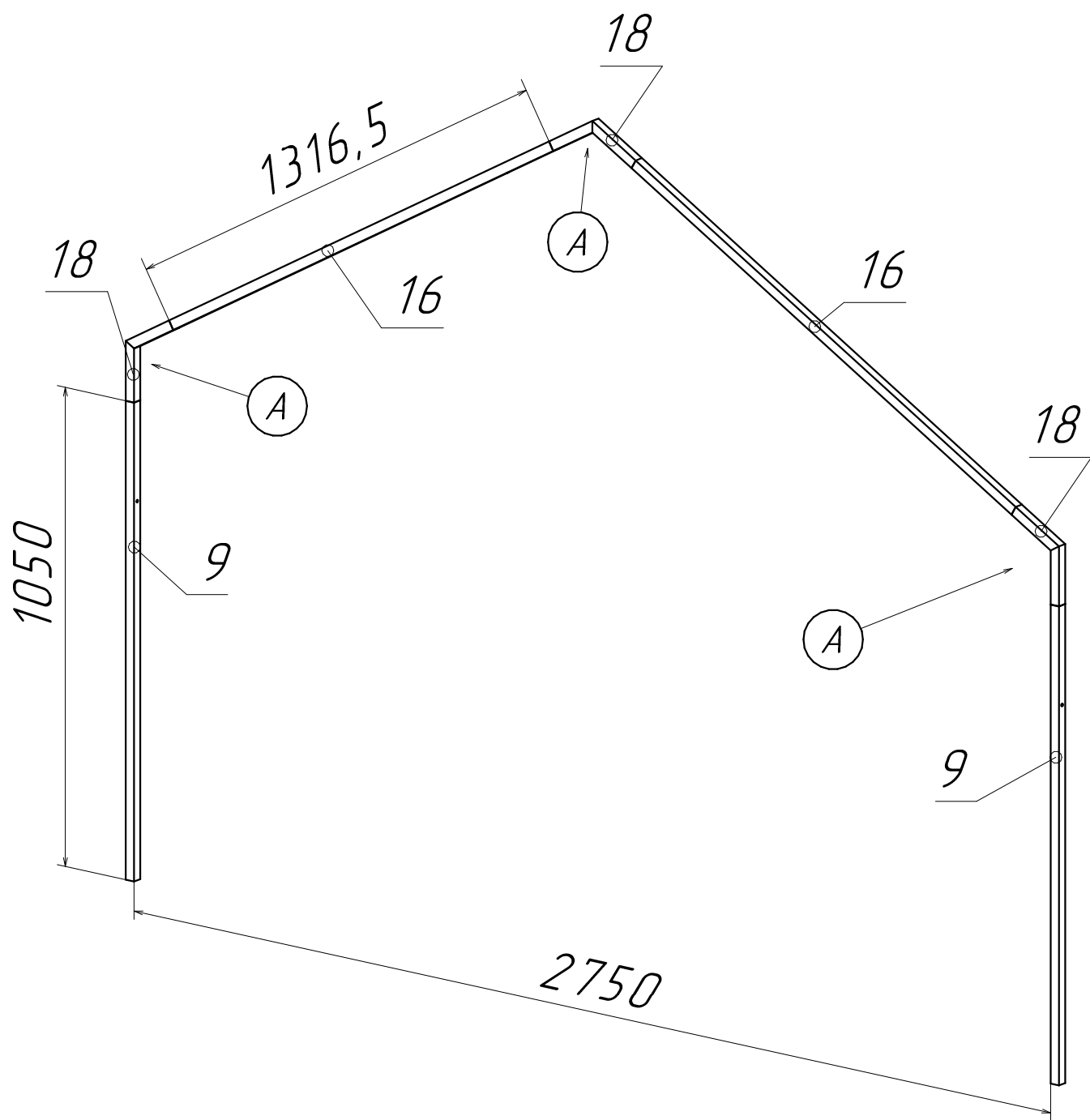
саморез



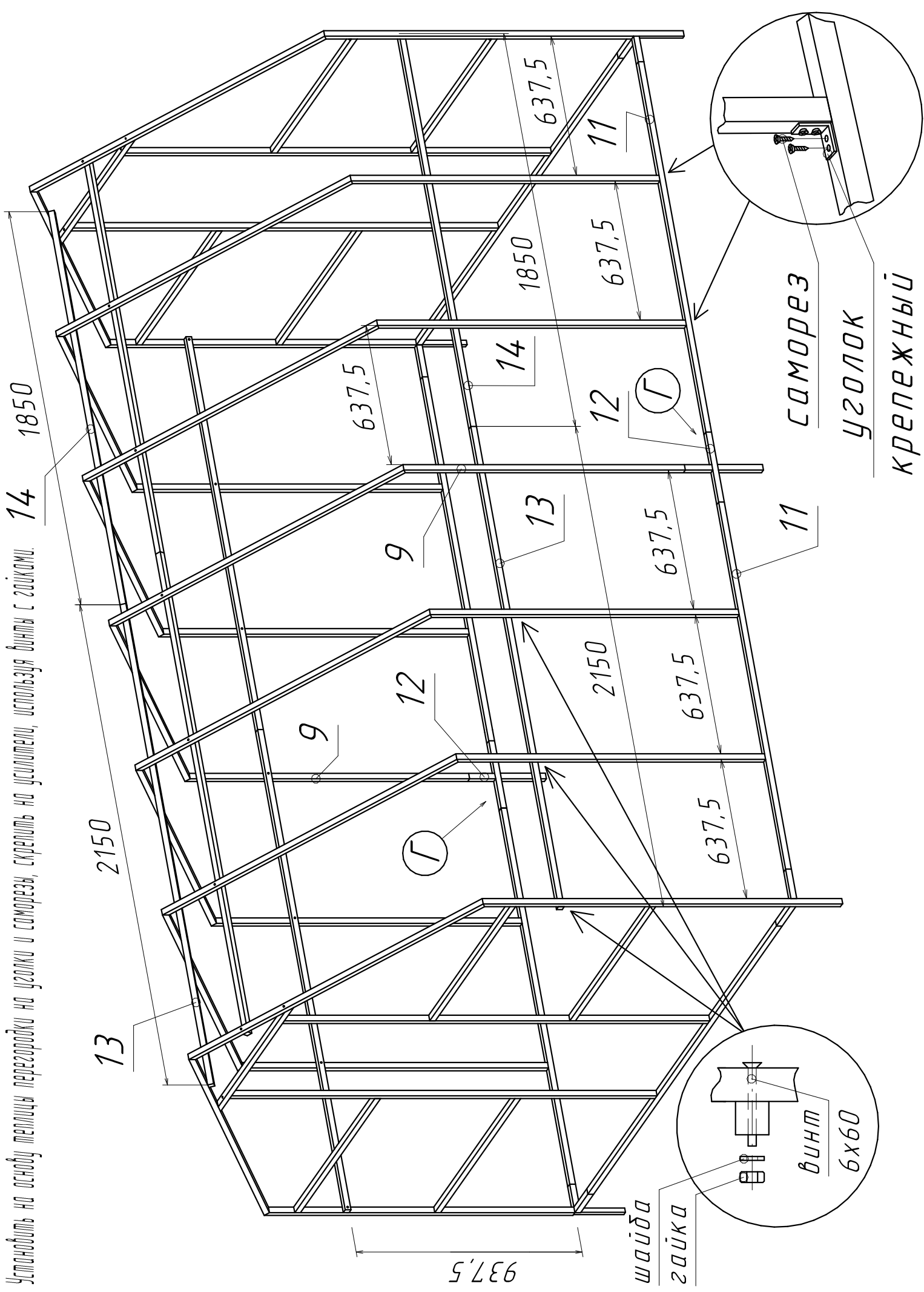
Сборка перегородок теплицы - 4 шт.

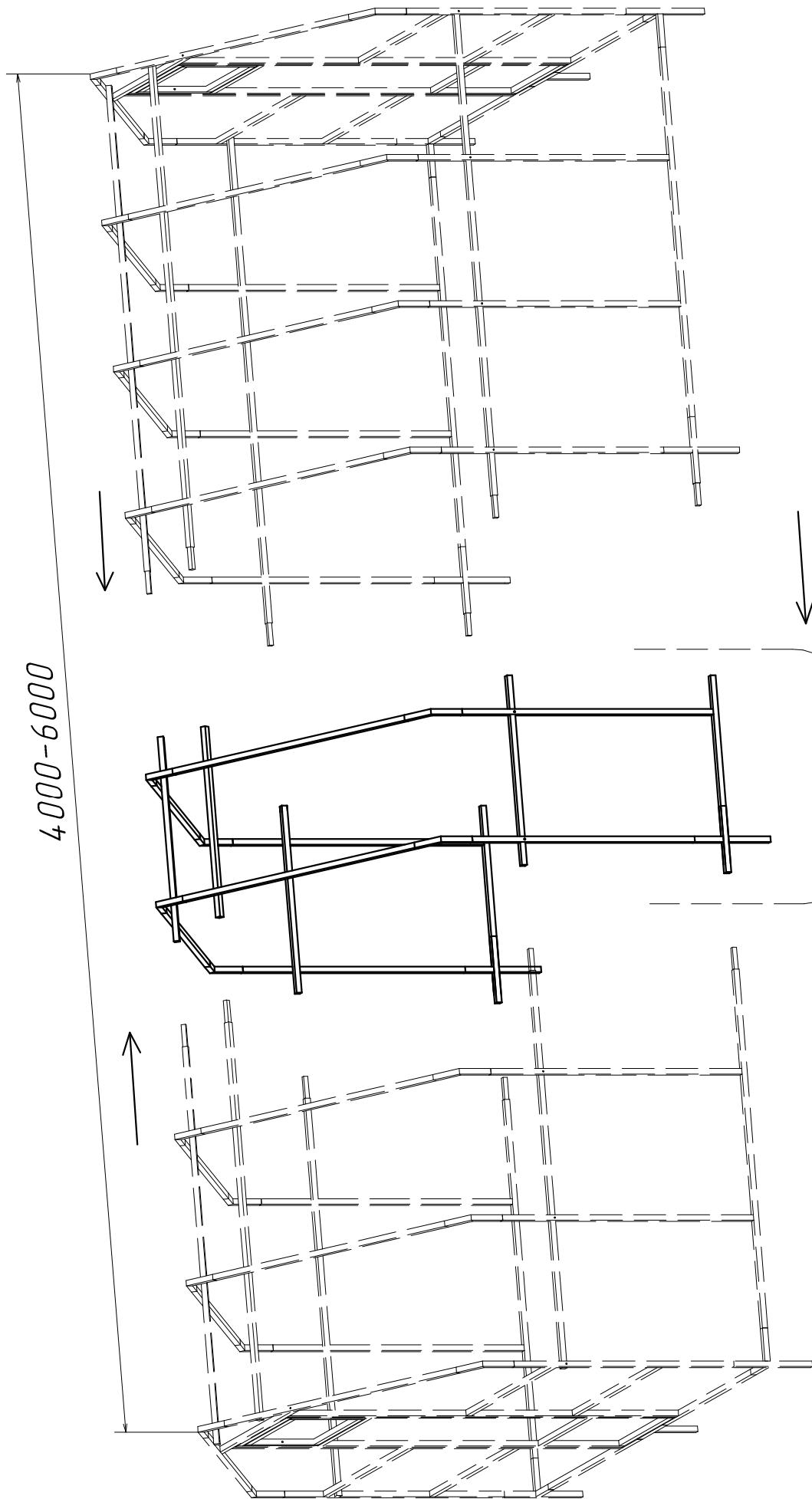


Сборка перегородок теплицы - 1шт.



Установить на основу панели перегородки на уголки и саморезы, скрепить на усилители, используя винты с гайками.

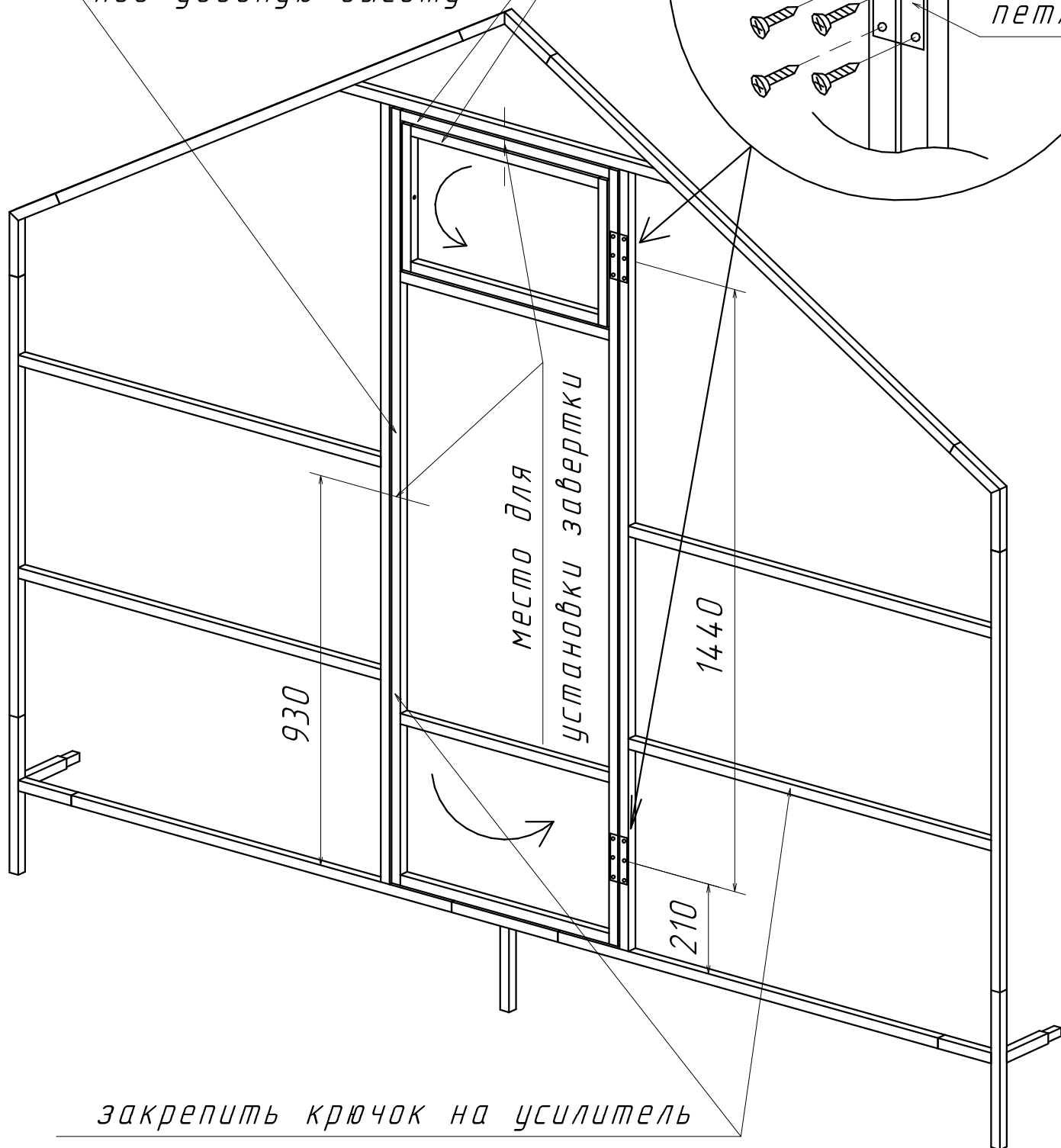




Установка двери.

закрепить крючок на дверь
а ответную часть крючка на окно

установить ручку
под удобную высоту



закрепить крючок на усилитель
а ответную часть крючка на дверь

Закрепить коньки (4шт.) на боковые части теплицы используя саморезы. 17
Установить поликарбонат на кровельные саморезы.

1035x300 17

2 шт.

17

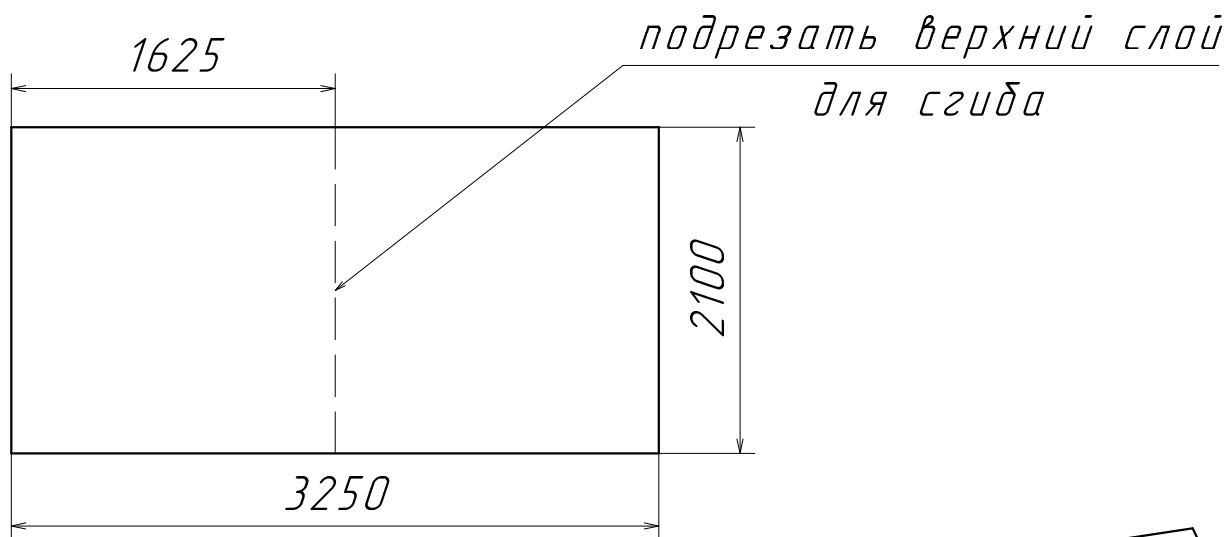
17

1910x1075-2шт.

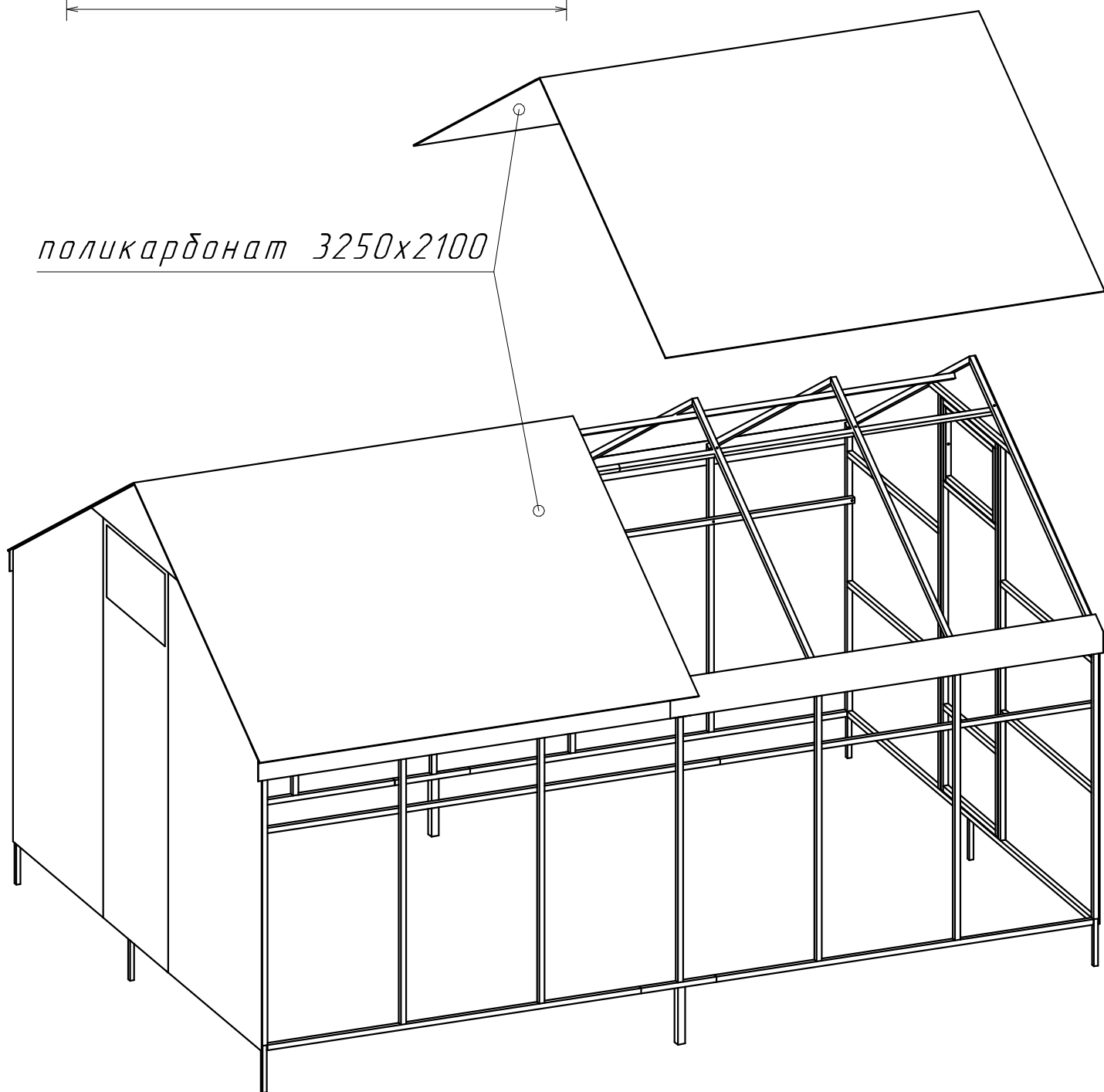
1910x1750-2шт.

прорезать проем для двери и окна

Установить поликарбонат на кровельные саморезы.

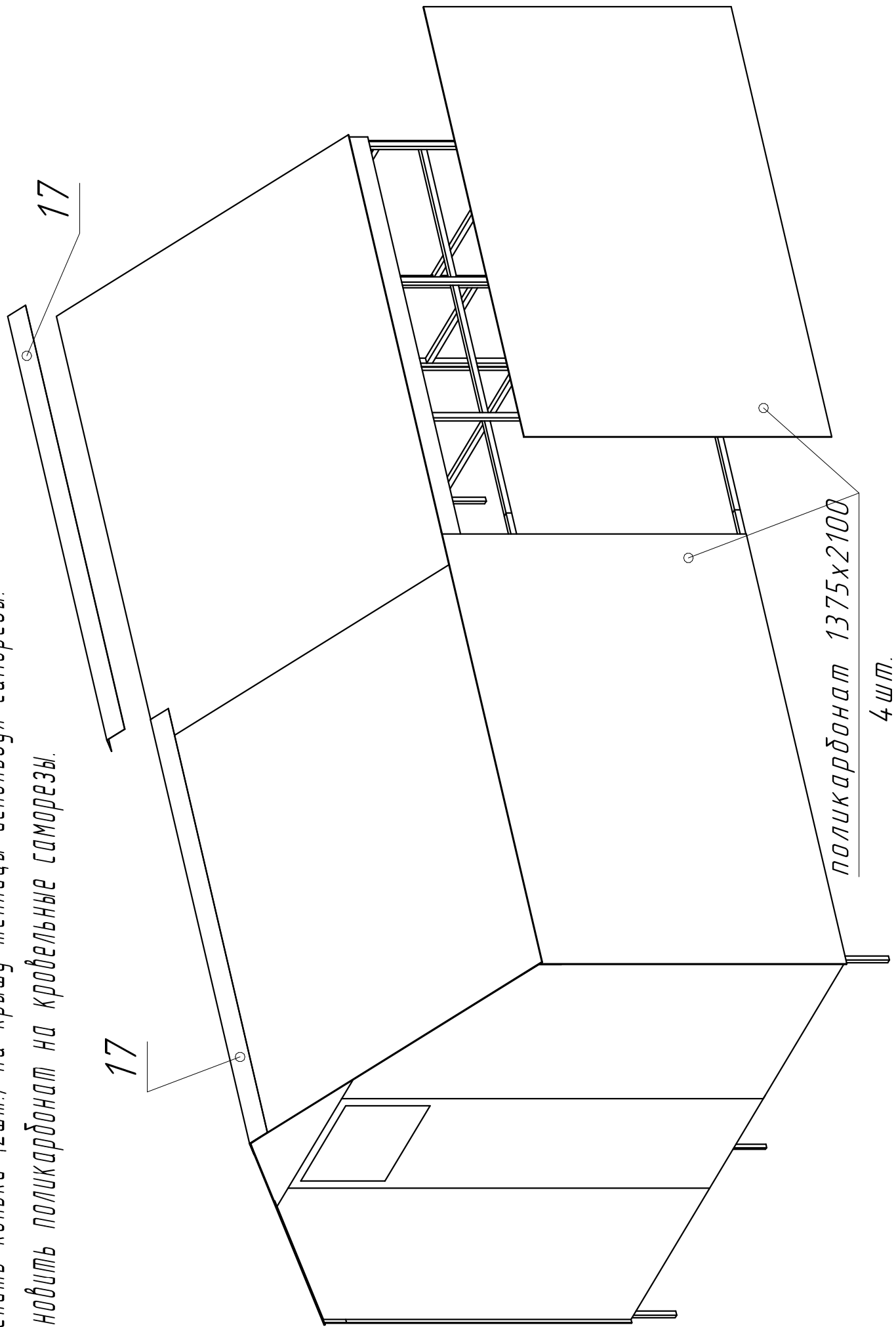


поликарбонат 3250x2100



Рекомендуется все торцевые срезы поликарбоната промазать герметиком, для увеличения срока эксплуатации покрытия.

*Закрепить коньки (2шт.) на крышу теплицы используя саморезы.
Установить поликарбонат на кровельные саморезы.*



Рекомендуется все торцевые срезы поликарбоната промазать герметиком, для увеличения срока эксплуатации покрытия.

ТРЕБОВАНИЯ ПО УСЛОВИЯМ И ЭКСПЛУАТАЦИИ

- 1. Не допускается установка теплицы к строениям, зданиям, сооружениям ближе, чем на 3м.*
- 2. В зимний период не допускать скопление снежных масс на крыше теплицы.*
- 3. В зимний период теплица эксплуатируется с постоянным поддержанием положительной температуры внутри.*
- 4. В случае если теплица не используется в зимний период, требуется установить усилители арок, с целью предотвращения повреждения покрытия и образования вредной и биологической флоры и фауны в почве, либо демонтировать верхнее покрытие.*

ГАРАНТИЙНЫЕ ОБЯЗАТЕЛЬСТВА

- 1.Производитель гарантирует качество каркаса теплицы(далее по тексту изделия) и что изделие является новым,полностью укомплектованным,не использованным и не имеет дефектов.*
- 2.Гарантийный срок на изделие двенадцать месяцев со дня продажи покупателю через розничную сеть.*
- 3.Гарантия распространяется в пределах гарантийного срока указанного в гарантийном талоне только на дефекты,обнаруженные в проданном изделии, которые имеют производственный характер, при условии наличие у потребителя паспорта на изделие с печатью или штампом завода изготовителя, правильно заполненного гарантийного талона с заполненными графами сведений об изделии, покупателя, продавца, дата продажи, печати и штампа, подписи покупателя и продавца.*
- 4.Гарантия не распространяется на следующие повреждения:*
 - не качественную сборку , произведенной с нарушением данной инструкции,*
 - на части крепежа, подвергающиеся естественному износу,*
 - дефекты, вызванные небрежным обращением, применением изделия не по назначению, нарушением требований по условию и эксплуатации,*
 - дефекты, вызванные неправильным хранением,*
 - дефекты, вызванным стихийными бедствиями (наводнениями, пожаром, молнией и т.д.).*

ГАРАНТИЙНЫЙ ТАЛОН

Внимание. Талон недействителен без печати продавца и
Наименование изделия

Название фирмы-продавца

Телефон:

Подпись:

Дата продажи: _____

печать или штамп

Ф.И.О. покупателя подпись _____

С гарантийными условиями ознакомлен(а) и согласен(а)
исправный и полностью укомплектованный товар получил(а)
подпись покупателя _____

линия отрыва

ОТРЫВНОЙ ТАЛОН

Заполняется продавцом, остается у продавца в течение гарантийного срока

Наименование изделия _____

Название фирмы-продавца подпись

Дата продажи: _____

печать или штамп

Ф.И.О. покупателя подпись _____

С гарантийными условиями ознакомлен(а) и согласен(а)
исправный и полностью укомплектованный товар получил(а)
подпись покупателя _____