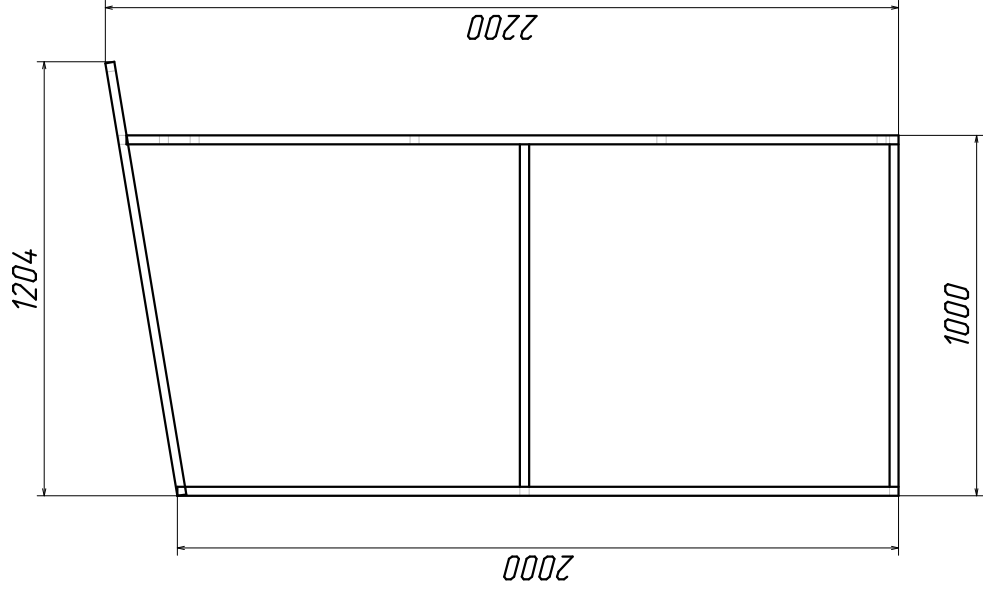
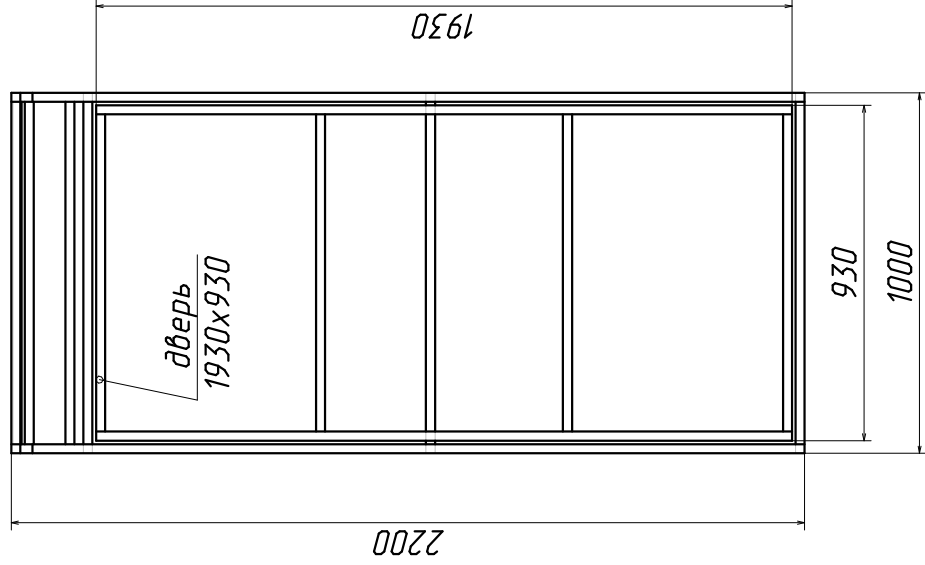


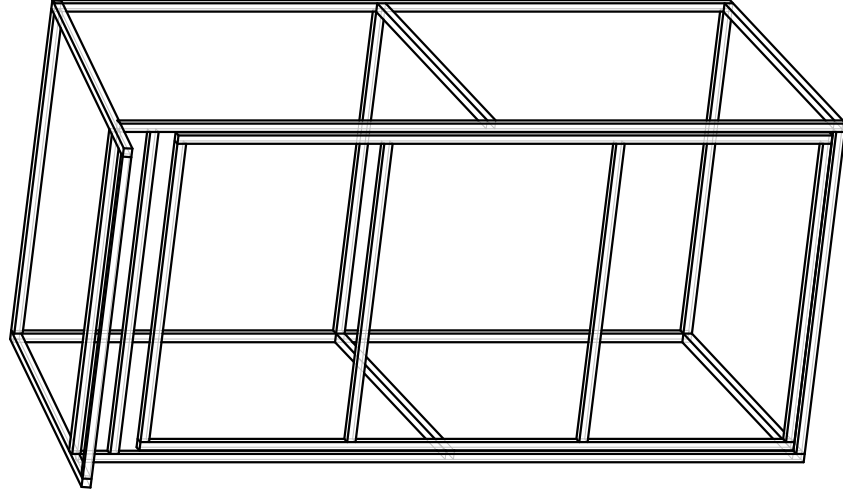
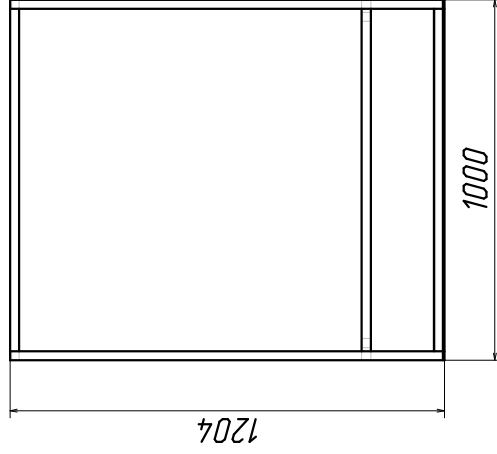
Вид сбоку.



Вид спереди.



Вид сверху.



Титул	каркасный.000.СБ
Сборочный чертеж	-
Количество в изделии, шт.	-
Изготовить, шт.	1
Разработал	Султанов М.Ф.

# Спецификация на панели и профили

Заказ \_\_\_\_\_

Изделие Туалет каркасный \_\_\_\_\_

Поз.	Материал	Толщина	Кол-во	Заготовка		Примечание
				Длина[L]	Ширина[W]	
1	Труба 25x25	25	11	950	25	
2	Труба 25x25	25	2	1930	25	
3	Труба 25x25	25	4	880	25	
4	Труба 25x25	25	2	2142	25	
5	Труба 25x25	25	2	1217	25	
6	Труба 25x25	25	2	2000	25	