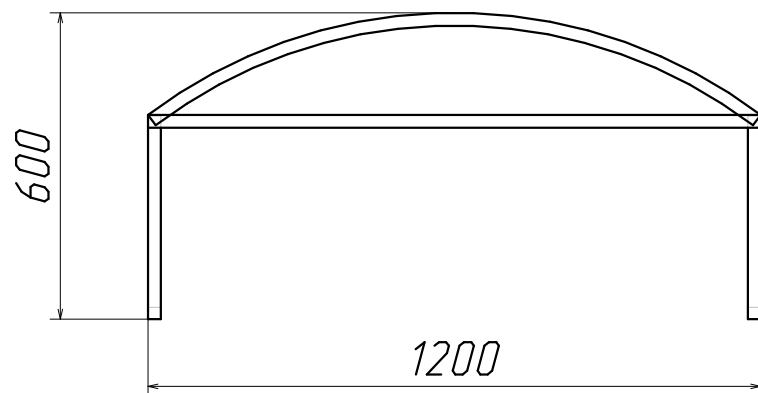
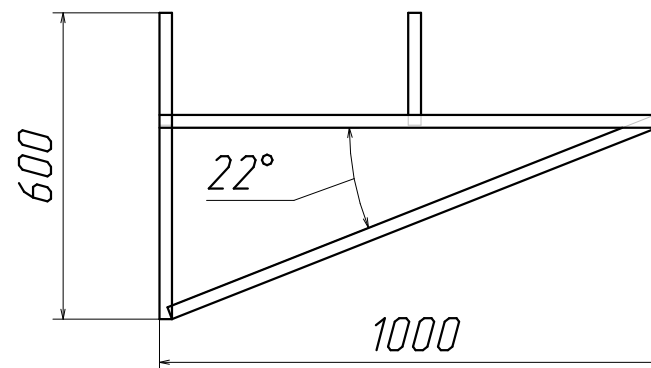


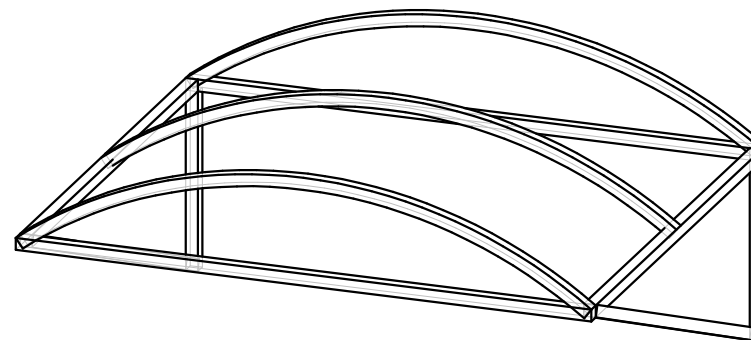
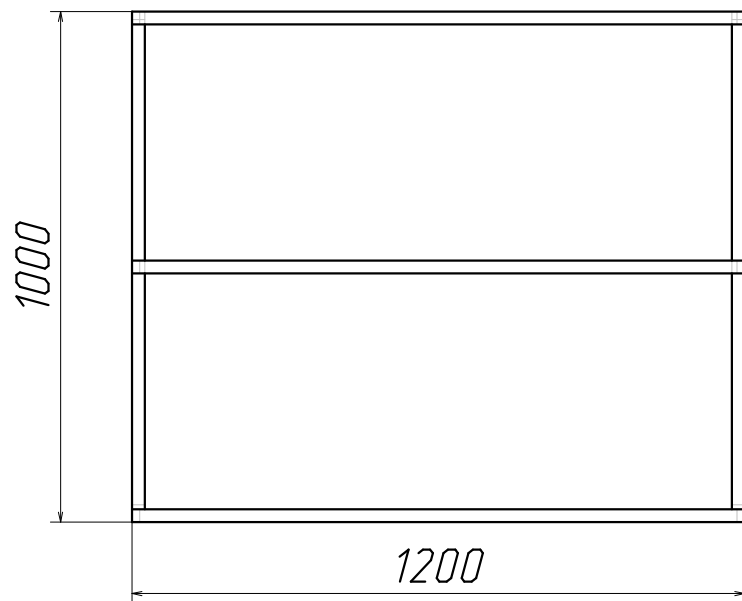
Вид спереди.



Вид сбоку.



Вид сверху.



<i>Козырек.000_СБ</i>	
-	
-	
<i>Сборочный чертеж</i>	
<i>Количество в изделии, шт.</i>	-
<i>Изготовить, шт.</i>	1
<i>Разработал</i>	<i>Султанов М.Ф.</i>

Спецификация на панели и профили

Заказ _____

Изделие Козырек _____

Поз.	Материал	Толщина	Кол-во	Заготовка		Примечание
				Длина[L]	Ширина[W]	
1	Труба 25x25	25	2	375	25	
2	Труба 25x25	25	2	1022	25	
3	Труба 25x25	25	3	1287	25	
4	Труба 25x25	25	2	1200	25	
5	Труба 25x25	25	2	950	25	